



Brunswick Collection

Installation, Warranty, and Care/Cleaning Instructions

INSTALLATION INSTRUCTIONS

WARNING Drilling, sawing, sanding or machining wood products can expose you to wood dust, a substance known to the State of California to cause cancer. Avoid inhaling wood dust or use a dust mask or other safeguards for personal protection. For more information go to www.P65Warnings.ca.gov/wood.

ADVERTENCIA Los productos para taladrar, aserrar, lijar o cortar madera pueden exponerlo al polvo de madera, una sustancia reconocida por el estado de California como causante de cáncer. Evite inhalar el polvo de la madera o utilice una máscara u otros artículos de protección personal. Para obtener más información, visite www.P65Warnings.ca.gov/wood.

IMPORTANT PRE-INSTALLATION INFORMATION – Make sure subfloor is clean, dry and flat (maximum 3/16" deflection over 10'.) Always use safety glasses and a mask. Visit our website for more help.

Suitable subfloors for Laminate Flooring are:

- Existing floor surfaces including hardwood floors, linoleum, resilient vinyl, PVC (plastic floor surfaces must be permanently attached to the subfloor).
- Cement floors on all grades/elevations (maximum residual moisture 2.0 CM%). With a calcium chloride test, the maximum acceptable reading is 5.0 lbs/24 hours/1000 sq. ft.
- Anhydrite and Anhydrite tiles, Magnesium Cement (max residual moisture 0.3 CM%)
- Wood subfloor moisture 14.5% maximum
- Concrete relative humidity 70% maximum

Attention! Without a documented measurement of residual moisture content, a claim against the manufacturer for damages cannot be considered. Concrete sub-floors must always be covered with a 6 mil vapor barrier even if linoleum, PVC or resilient vinyl is firmly attached to the concrete.

INFORMACIÓN IMPORTANTE PREVIA A LA INSTALACIÓN – Hacen su subsuelo esté limpio, seco y plano (máximo 3/16" deflexión durante 10'.) Utilice siempre gafas protectoras y una máscara. Visite nuestro sitio web para obtener más ayuda.

Contrapisos adecuados para suelos laminados de son:

- Superficies de piso existentes incluyendo pisos de madera dura, linóleo, vinilo resistente, PVC (las superficies de piso plásticas deberán estar permanentemente adheridas al contrapiso), fieltro agujado, piso de cerámica (seco).
- Pisos de cemento a todos los niveles/elevaciones (humedad residual máxima 2,0 CM%). Con una prueba de cloruro de calcio, la lectura máxima aceptable es 2,3 kg/24 horas/92,9 m2.

- Anhidrita y baldosas de anhidrita, cemento de magnesio (humedad residual máx. 0,3 CM%)
- Subpiso de madera humedad 14,5% máximo
- Hormigón máximo del 70% de humedad relative

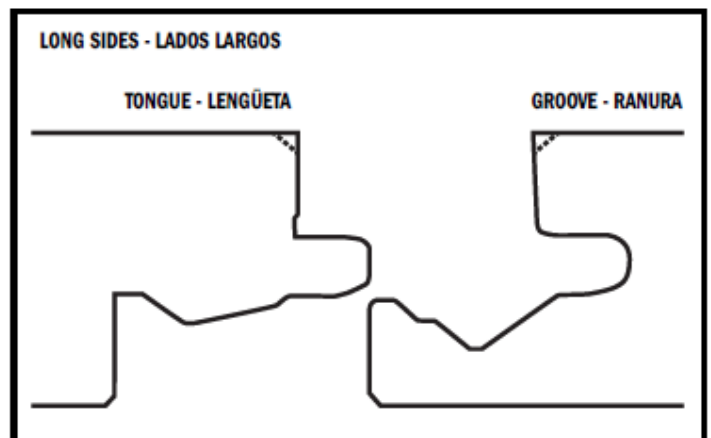
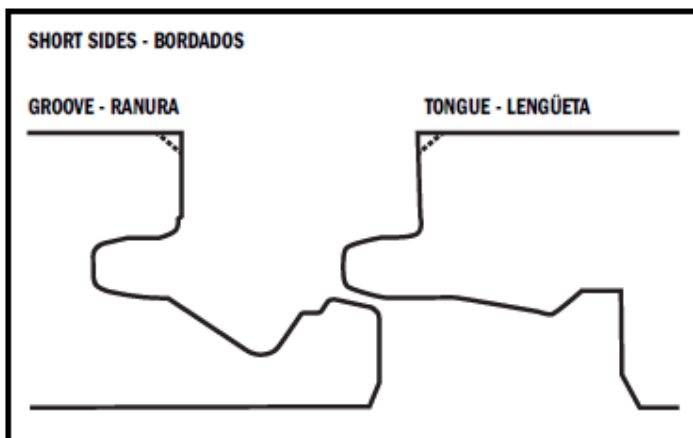
¡Atención! Sin una medición documentada del contenido de humedad residual, no puede considerarse una demanda contra el fabricante por daños y perjuicios. Contrapisos concretos siempre deben cubrirse con una barrera de vapor 6 mil aunque linóleo, PVC o vinilo resistente está firmemente sujeta al concreto.

For successful installation, remember:

1. No acclimation required when installation site conditions are climate controlled before and during installation.
2. Identify the tongue side and the groove side.
3. The tongue side (the smaller extension without a ridge on it) goes against the beginning wall.
4. Install vapor barrier if subfloor is cement (6 mil polyethylene film).
5. Always use an underlayment padding above the vapor barrier and below the laminate flooring planks. If pad is pre-attached, no additional underlayment should be used.
6. Install parallel to the main light source.
7. Before cutting, plan you installation so each plank is at least 12" long and that the first and last rows are at least 2.5" wide.
8. No transition strip is required when the length or width of installed planks measures less than 40', or in doorways unless plank direction changes.

Para una instalación exitosa, recuerda:

1. No se requiere aclimatación cuando las condiciones del sitio de instalación son climatizadas antes y durante la instalación.
2. El lado de la lengüeta (tiene una extensión menor y no tiene canto) va contra la pared de inicio.
3. Instale una barera contra vapor si el substrato es de cemento (polietileno de 6 mil).
4. Siempre use un acolchado debajo de la barrera de vapor y debajo de los tablonces del piso laminado. Si la almohadilla está preajustada, no se debe usar una capa adicional.
5. Instalar en forma paralela a la fuente principal de luz.
6. Antes de cortar, planee su instalación de modo que cada tabla tenga al menos 12" de largo y que la primera y la última fila tengan al menos 2.5" de ancho.
7. No se requiere una tira de transición cuando la longitud o el ancho de las tablas instaladas miden menos de 50 pies o en las entradas a menos que cambie la dirección del tablón.



Tools and supplies required:

Foam underlayment for laminate floors • Spacers (min 5/16"- max 3/8" • Saw • Adhesive tape • Minimum 6 mil poly vapor barrier (plastic sheeting) for crawl space and concrete floor installations • Rubber mallet • Ruler • Pencil • Tape measure • Utility knife • Pull bar • Tapping block • Flexible 100% silicone sealant • Utility Knife • Felt protectors • NIOSH mask • Gloves • Safety Glasses

Herramientas y suministros necesarios:

Contrapiso de espuma para suelos laminados • Espaciadores (mínimo 5/16"- max 3/8" • Sierra • Cinta adhesiva • Mínimo 6 mil poliéster barrera de vapor (lámina de plástico) para espacio de arrastre y las instalaciones de piso de concreto • Mazo de goma • Regla • Lápiz • Cinta métrica • Cuchillo de uso general • Barra de tracción • Bloque de perforación • Sellador de silicona 100% flexible • Cuchillo de uso general • Protectores de fieltro • Máscara de NIOSH • Guantes • Gafas de seguridad

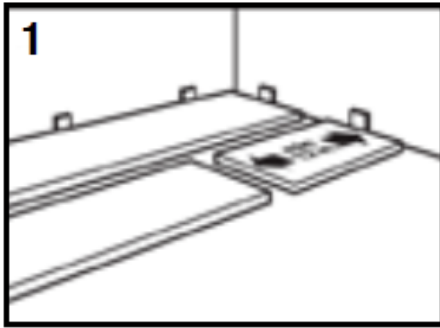
Installing underlayment:

After thoroughly cleaning the subfloor, you should install a laminate floor foam underlayment. Run the foam underlayment in the same direction as the flooring planks. The underlayment should be butted side-by-side with no overlap. Tape seams together. If you are installing over a concrete subfloor, a 6-mil poly (plastic sheeting) is to be installed under the laminate floor foam underlayment. (Many foam underlayments already have this plastic sheeting pre-attached).

Instalación de contrapiso

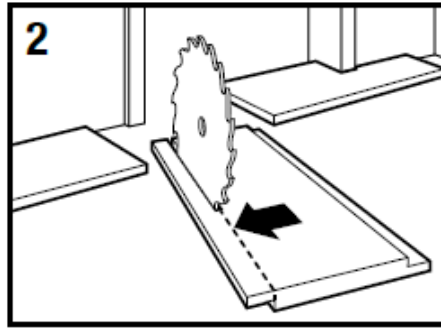
Después de limpiar a fondo el subsuelo, debe instalar un contrapiso de espuma de piso laminado. Ejecute el contrapiso de espuma en la misma dirección que los tablones del piso. El contrapiso debe ser apoyado uno al lado del otro sin solapamiento. Cinta juntas. Si está instalando sobre un contrapiso de concreto, se debe instalar un poli (lámina de plástico) de 6 milipulgadas debajo del contrapiso de espuma de piso laminado. (Muchos contrapisos de espuma ya tienen esta lámina de plástico preajustada).

Installation instructions - Instrucciones de instalación



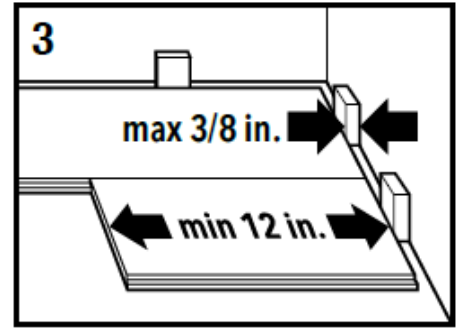
Before cutting, select your beginning wall and plan your installation. Lay planks tongue side facing the wall for the first 2 rows on the floor close to the wall. Each plank should be at least 12" long.

Antes de cortar, seleccione su pared inicial y planifique su instalación. Coloque tablonces para las primeras 2 filas en el piso cerca de la pared. Cada tabla debe tener al menos 12" de largo.



Remove the tongue side (see Figure 1 below) on only the planks in the first row that face the wall to allow room for spacers.

Retire la lengüeta de los paneles en la primera fila que da a la pared para dejar espacio para los espaciadores.



Always allow for 5/16" min to 3/8" max expansion at walls and around fixed objects.

Siempre permita una expansión máxima de 5/16" min a 3/8" en las paredes y alrededor de objetos fijos.

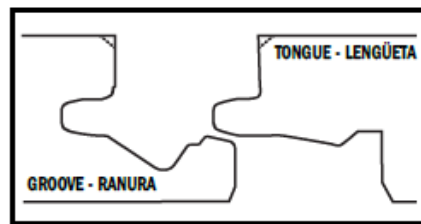
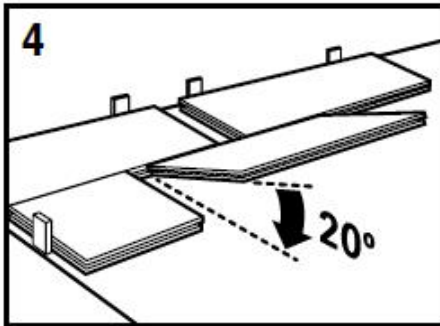


Figure 1 - Figura 1



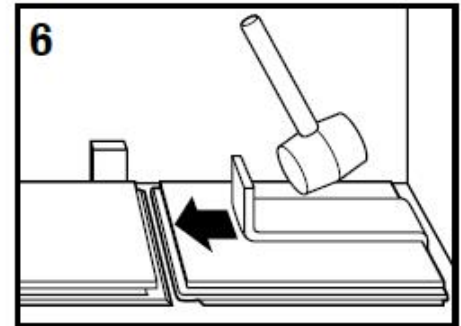
Lock in panel lengthwise. Allow a 12" minimum end-joint stagger row to row. Install first and second row at the same time to help ensure end-joints are perfectly square.

Bloquee el panel a lo largo. Permita una hilera de escalonamiento mínimo de junta final de 12" para remar. Instale la primera y la segunda fila al mismo tiempo para ayudar a asegurar que las uniones finales sean perfectamente cuadradas.



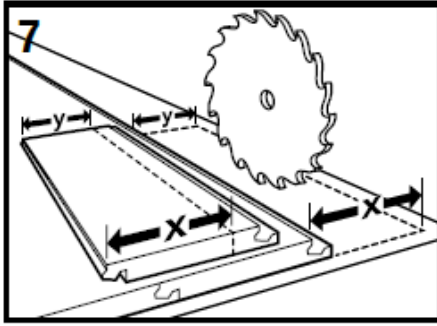
Use a 4"-6" piece at an angle to hold the tongue and the groove on the same plane, limit end-joint damage and ensure planks engage square. Tap end-joints with multiple taps, striking the tapping block evenly until end-joints close. NOTE: Tapping too hard or striking the tapping block unevenly can result in installation-related damage or peaking.

Utilice un pedazo de 4" - 6" para sujetar la lengüeta y la ranura en el mismo avión, limitar los daños de la Junta de extremo y asegurarse de tablonces encajen cuadrado. Toque final juntas con múltiples golpes ligeros, golpeando el Polín uniformemente hasta cerrar juntas extremo. NOTA: Golpeando muy duro o golpeando el Polín irregularmente puede resultar en daños relacionados con la instalación o un pico.



Fit the last panel in the row using a pull bar.

Ajuste el último panel en fila con una palanca.

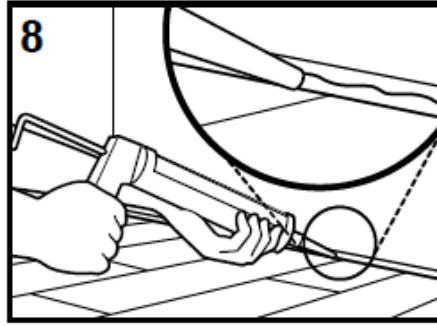


Repeat steps 4 through 6 until you reach the last row. Cut last row to size (2-1/2" minimum width).

Installation Under Doorway Frames:

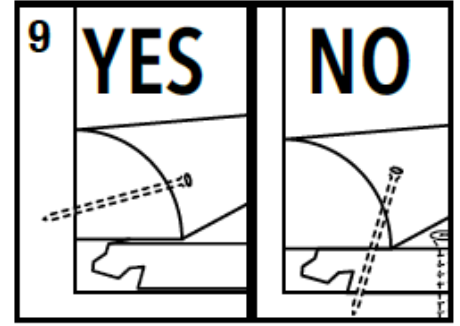
1. Slide plank under pre-cut door frame.
2. Tap the long side joint closed.
3. Tap the end joint closed.

Corte la última fila al tamaño (2-1/2" pulgadas de ancho, mínimo (3,8 cm)).



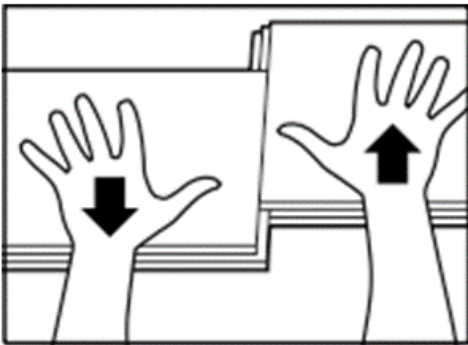
After installing planks and before installing trim, remove all spacers. Create a water tight seal by applying flexible 100% silicone sealant along the entire perimeter of room and around fixed objects. Do not use acrylic sealant. To limit the amount of sealant to be used, first fill all expansion spaces with 3/8" compressible PE foam backer rod and cover with silicone sealant.

Después de instalar los tablonos y antes de instalar los internos, pase silicona por el perímetro de la habitación y alrededor de los objetos fijos.



Prior to installing moldings, apply silicone sealant to the portion of the molding or transition that will rest on the laminate flooring surface. Install moldings and immediately wipe away excess silicone sealant. Apply silicone sealant at connections to door frames and other fixed objects. Ensure floor is able to "float". Do not nail trim to floor.

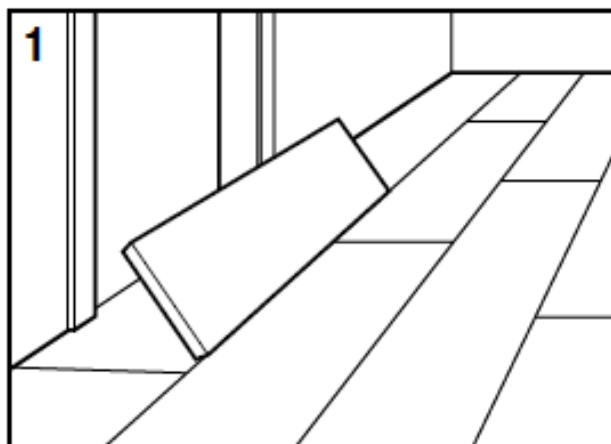
Asegúrese de que el piso puede "flotar".



DISASSEMBLING: Disengage entire row by lifting up row delicately at an angle. To separate individual planks, leave them on the ground and then carefully slide the planks apart as illustrated.

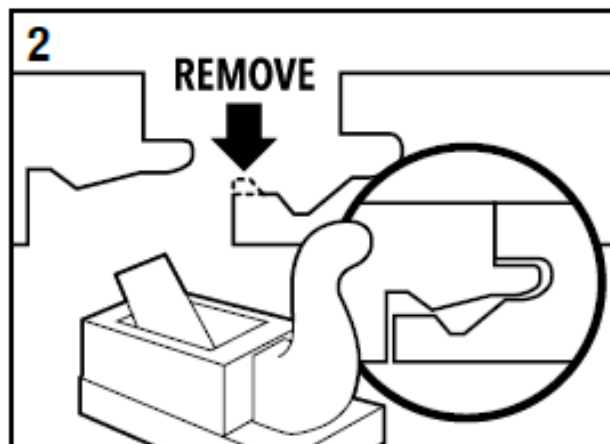
DESMONTAJE: Desenganche la hilera, luego cuidadosamente deslice las tablas como se ilustra.

Working with Limited Clearance - Trabajos con limitaciones de espacio



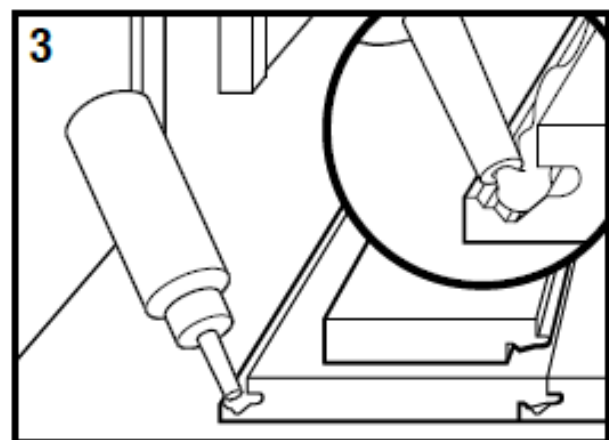
Some long edge joints cannot be installed using a 20° angle.

Algunas uniones de extremo largo no pueden instalarse a un ángulo de 20°.



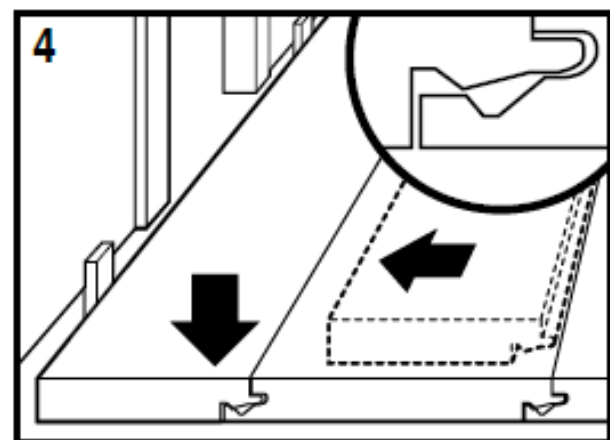
Remove top part of the groove profile.

Quitar la parte superior del perfil de la ranura.



Use good quality wood glue to make the connection.

Utilice pegamento para madera de buena calidad para efectuar la conexión.



Slide panel into space horizontally and slot into profile. Use these modified planks under doorframes, radiators, cabinet fronts, etc. Use the pull bar to slide the planks where needed.

Deslice el panel hacia el espacio horizontal y la ranura en el perfil. Usar estas planchas modificadas bajo marcos de puertas, radiadores, frentes de gabinetes, etc. Utilice la barra para deslizar las tablas donde se necesita.

MANUFACTURER'S LIMITED WARRANTY

What we cover and for how long

Manufacturer warrants to the original residential purchaser for a period indicated on this carton from the original date of purchase, that:

1. The design layer of the floor will not stain, wear through or fade from normal sunlight or artificial lighting under normal use conditions in a dry indoor residential setting.
2. The design layer of the floor will resist permanent staining caused by pet urine from dogs and cats when the floor is thoroughly cleaned and the pet urine has not dried on the floor.
3. The floor will be free of manufacturing defects.
4. The floor will resist water damage due to moisture from normal use conditions (cleaning and water spills) when you follow our recommended cleaning and care practices and when spills are removed within 24 hours.

What you must do to keep the warranty in effect

You must install and maintain your floor according to the installation and cleaning instructions.

Your floor must be installed in a dry, level, climate controlled, indoor residential environment (temperature range of 64° -86° F (18° -30° C) and humidity range of 35% to 75%.)

You must keep your proof of purchase, the end carton label that identifies the product and other documents and receipts, such as your installation invoice.

What this warranty does not cover

We do not cover any installation costs, including labor or accessories, for flooring installed with known defects. You must inspect all planks for recognizable defects before and during the installation.

We do not cover surface wear or damage resulting from abusive conditions, misuse of the product, freight damage, modification, alteration, repair or service by anyone other than the authorized Manufacturer's representative, or accidents, including but not limited to severe impact, scratching, cutting, negligence or chemical damage.

We do not cover scratches, indentations and marks that continue across multiple planks. Gloss reduction is not surface wear. Surface wear must be readily visible from the distance of 6 feet, measuring at least 1 square inch.

We do not cover damage that is caused in whole or in part due to moisture underneath the floor.

We do not cover water damage caused by natural disasters, standing water (e.g. from appliance failures), excessive moisture emissions from a concrete slab (more than 5 lbs. per 1,000 sq. ft. over a 24-hour period), hydrostatic pressure, corrosive liquids or outside water (from snow, rain or water which enters through an open window or door, etc.)

We do not cover damage from pet urine that has been allowed to dry on the floor. We do not cover molding, underlayment, vapor barrier and accessories.

We do not cover damage from rotating beater bars, steam cleaners, abrasive scrubbers, wet mopping, waxes, or similar cleaning and care methods.

We will not review claims unless you purchased the floor from an authorized retailer in the original packaging.

How to make a claim

To make a Warranty claim, contact your retailer or distributor in writing within 30 days after you detect a potential defect.

What we will do to correct problems

If we approve a claim, we may choose to repair, replace, or refund the original cost of the defective materials. If the product is no longer available, you will be able to choose from our current designs of equal or lesser value. We warrant products that we have repaired or replaced only for the remainder of the original Limited Warranty period. We reserve the right to inspect installed flooring and to remove samples if needed. We may also pay reasonable labor costs to repair or replace any defective product if the floor was professionally installed and a claim is submitted during the first year after installation. This Limited Warranty is a diminishing warranty. If we approve a claim after the first year following the date of installation, we will pay a pro-rated percentage of your floor cost based on the warranty period (50 years for lifetime warranties) and the date of purchase. For example, if you purchase a product that has a 50 year warranty and you make a claim 20 years after original purchase, we would pay 30/50th (60%) of the original floor cost if the claim is approved.

DISCLAIMERS AND HOW STATE LAW MAY RELATE TO THIS WARRANTY

MANUFACTURER DISCLAIMS, TO THE FULLEST EXTENT PERMITTED BY FEDERAL AND STATE LAW, ALL OTHER WARRANTIES AND GUARANTEES, WHETHER EXPRESS OR IMPLIED; INCLUDING ANY IMPLIED REPRESENTATION OR WARRANTY AS TO MERCHANTABILITY OR FITNESS FOR ANY PARTICULAR PURPOSE. MANUFACTURER WILL NOT BE LIABLE FOR CONSEQUENTIAL, INCIDENTAL, SPECIAL OR EXEMPLARY DAMAGES. SOME STATES DO NOT ALLOW FOR THE EXCLUSION OF CONSEQUENTIAL DAMAGES, SO THIS EXCLUSION OF CONSEQUENTIAL DAMAGES MAY NOT APPLY TO YOU. THIS WARRANTY GIVES YOU SPECIFIC LEGAL RIGHTS AND YOU MAY HAVE OTHER RIGHTS THAT MAY VARY FROM STATE TO STATE. THIS WARRANTY CONSTITUTES THE ENTIRE AGREEMENT OF THE PARTIES, AND NO WAIVER OR AMENDMENT SHALL BE VALID UNLESS IN WRITING AND SIGNED BY AUTHORIZED REPRESENTATIVES OF MANUFACTURER.

LIMITED COMMERCIAL USE WARRANTY

IF this laminate flooring offers a limited commercial warranty, we warrant to the original purchaser for the number of years listed as "commercial" that the design layer will not stain, wear through or fade from normal sunlight or artificial lighting or stain under normal use conditions in a light commercial setting. This limited commercial warranty includes all of the above conditions.

This Limited Warranty, dated July 1, 2018, supersedes all prior warranties.

GARANTÍA LIMITADA DEL FABRICANTE

Lo que nos cubre y por cuánto tiempo

Fabricante garantiza al comprador residencial original durante un período indicado en este cartón desde la fecha original de compra, que:

1. la capa de diseño de la planta no mancha, desgastará o desaparecer de la luz normal sol o luz artificial bajo condiciones normales en un secado interior residencial.
2. la capa de diseño de la planta resistirá la coloración permanente causada por la orina de mascotas de perros y gatos cuando se limpie el piso y la orina del animal doméstico no ha secado en la planta.
3. El piso estará libre de defectos de fabricación.
4. El piso resistirá el daño del agua debido a la humedad de las condiciones de uso normales (limpieza y derrames de agua) cuando se sigan nuestras prácticas recomendadas de limpieza y cuidado y cuando los derrames se eliminen dentro de las 24 horas.

Lo que debe hacer para mantener vigente la garantía

Debe instalar y mantener su piso de acuerdo con las instrucciones de instalación y limpieza.

Su piso debe instalarse en un entorno residencial seco, nivelado y con control de clima, interior (rango de temperatura de 64°-86° F (18°-30° C) y rango de humedad de 35% a 75%).

Debe conservar su comprobante de compra, la etiqueta de cartón final que identifica el producto y otros documentos y recibos, como su factura de instalación.

Qué no cubre esta garantía

No cubrimos ningún costo de instalación, incluidos mano de obra o accesorios, para pisos instalados con defectos conocidos. Debe inspeccionar todas las tablas por defectos reconocibles antes y durante la instalación.

No cubrimos el desgaste o daño de la superficie resultante de condiciones abusivas, uso indebido del producto, daño de carga, modificación, alteración, reparación o servicio por parte de personas que no sean el representante autorizado del Fabricante, o accidentes, incluidos, entre otros, impactos graves, arañazos, corte, negligencia o daño químico.

No cubrimos rasguños, indentaciones y marcas que continúan en varias planchas. La reducción de brillo no es desgaste superficial. El desgaste de la superficie debe ser fácilmente visible desde la distancia de 6 pies, midiendo al menos 1 pulgada cuadrada.

No cubrimos el daño causado en su totalidad o en parte debido a la humedad debajo del piso.

No cubrimos daños por agua causados por desastres naturales, agua estancada (por ejemplo, por fallas en los artefactos), emisiones excesivas de humedad de una losa de concreto (más de 5 libras por 1,000 pies cuadrados durante un período de 24 horas), presión hidrostática, líquidos corrosivos o agua de afuera (de la nieve, lluvia o agua que entra por una ventana o puerta abierta, etc.)

No cubrimos el daño causado por la orina de las mascotas que se ha dejado secar en el piso.

No cubrimos molduras, contrapisos, barreras de vapor y accesorios.

No cubrimos daños causados por barras batidoras giratorias, limpiadores a vapor, depuradores abrasivos, trapeadores húmedos, ceras o métodos similares de limpieza y cuidado.

No revisaremos las reclamaciones a menos que haya comprado el piso de un distribuidor autorizado en el embalaje original.

Cómo hacer un reclamo

Para realizar un reclamo de garantía, comuníquese con su distribuidor o distribuidor por escrito dentro de los 30 días posteriores a la detección de un posible defecto.

Qué haremos para corregir los problemas

Si aprobamos un reclamo, podemos optar por reparar, reemplazar o reembolsar el costo original de los materiales defectuosos. Si el producto ya no está disponible, podrá elegir entre nuestros diseños actuales de igual o menor valor. Garantizamos productos que hemos reparado o reemplazado solo por el resto del período de garantía limitada original. Nos reservamos el derecho de inspeccionar el piso instalado y remover las muestras si es necesario. También podemos pagar costos de mano de obra razonables para reparar o reemplazar cualquier producto defectuoso si el piso fue instalado profesionalmente y se presenta un reclamo durante el primer año después de la instalación. Esta garantía limitada es una garantía decreciente. Si aprobamos un reclamo después del primer año posterior a la fecha de instalación, pagaremos un porcentaje prorrateado de su costo mínimo en función del período de garantía (50 años para las garantías de por vida) y la fecha de compra. Por ejemplo, si compra un producto que tiene una garantía de 50 años y realiza un reclamo 20 años después de la compra original, pagaríamos 30/50 (60%) del costo original si el reclamo es aprobado.

EXENCIONES y LA RELACIÓN ENTRE LA LEY ESTATAL Y ESTA GARANTÍA

EL FABRICANTE RECHAZA, HASTA EL MÁXIMO PERMITIDO POR LAS LEYES FEDERALES Y ESTATALES, TODAS LAS DEMÁS GARANTÍAS, EXPLÍCITAS O IMPLÍCITAS, INCLUIDA CUALQUIER REPRESENTACIÓN O GARANTÍA IMPLÍCITA RESPECTO DE LA COMERCIALIZACIÓN O LA ADECUACIÓN PARA UN FIN PARTICULAR. EL FABRICANTE NO SERÁ RESPONSABLE DE DAÑOS RESULTANTES, ACCIDENTALES, ESPECIALES O PUNITIVOS. ALGUNOS ESTADOS NO PERMITEN LA EXCLUSIÓN DE LOS DAÑOS RESULTANTES, DE MODO QUE ES POSIBLE QUE ESTA EXCLUSIÓN NO SE APLIQUE EN

SU CASO. ESTA GARANTÍA LE OTORGA DERECHOS LEGALES ESPECÍFICOS Y ES POSIBLE QUE USTED TENGA OTROS DERECHOS QUE PUEDEN VARIAR SEGÚN EL ESTADO. ESTA GARANTÍA CONSTITUYE EL COMPLETO ACUERDO DE LAS PARTES Y NO SERÁ VÁLIDA NINGUNA RENUNCIA O CORRECCIÓN A MENOS QUE SE REALICE POR ESCRITO Y ESTÉ FIRMADA POR UN REPRESENTANTE AUTORIZADO POR EL FABRICANTE.

GARANTÍA LIMITADA DE USO COMERCIAL

Si este piso laminado incluye una garantía limitada de uso comercial, garantizamos al comprador original por la cantidad de años indicados como “comerciales” que la capa de diseño no se manchará, desgastará ni decolorará por exposición normal a la luz solar o artificial en condiciones de uso normal en un entorno comercial ligero. Esta garantía limitada de uso comercial incluye todas las condiciones mencionadas anteriormente.

Esta Garantía limitada, con fecha del 1 de julio de 2018, reemplaza todas las garantías anteriores.

IMPORTANT HEALTH NOTICE FOR MINNESOTA RESIDENTS ONLY: THESE BUILDING MATERIALS EMIT FORMALDEHYDE. EYE, NOSE, AND THROAT IRRITATION, HEADACHE, NAUSEA AND A VARIETY OF ASTHMA-LIKE SYMPTOMS, INCLUDING SHORTNESS OF BREATH, HAVE BEEN REPORTED AS A RESULT OF FORMALDEHYDE EXPOSURE. ELDERLY PERSONS AND YOUNG CHILDREN, AS WELL AS ANYONE WITH A HISTORY OF ASTHMA, ALLERGIES, OR LUNG PROBLEMS, MAY BE AT GREATER RISK. RESEARCH IS CONTINUING ON THE POSSIBLE LONG-TERM EFFECTS OF EXPOSURE TO FORMALDEHYDE. REDUCED VENTILATION MAY ALLOW FORMALDEHYDE AND OTHER CONTAMINANTS TO ACCUMULATE IN THE INDOOR AIR. HIGH INDOOR TEMPERATURES AND HUMIDITY RAISE FORMALDEHYDE LEVELS. WHEN A HOME IS TO BE LOCATED IN AREAS SUBJECT TO EXTREME SUMMER TEMPERATURES, AN AIR-CONDITIONING SYSTEM CAN BE USED TO CONTROL INDOOR TEMPERATURE LEVELS. OTHER MEANS OF CONTROLLED MECHANICAL VENTILATION CAN BE USED TO REDUCE LEVELS OF FORMALDEHYDE AND OTHER INDOOR AIR CONTAMINANTS. IF YOU HAVE ANY QUESTIONS REGARDING THE HEALTH EFFECTS OF FORMALDEHYDE, CONSULT YOUR DOCTOR OR LOCAL HEALTH DEPARTMENT.

WARNING! DO NOT MECHANICALLY CHIP OR PULVERIZE EXISTING RESILIENT FLOORING, BACKING, LINING FELT, ASPHALTIC “CUT-BACK” ADHESIVES OR OTHER ADHESIVES. PREVIOUSLY INSTALLED RESILIENT FLOORING MAY CONTAIN EITHER ASBESTOS FIBERS OR CRYSTALLINE SILICA. THE PRODUCTS IN THIS BOX DO NOT CONTAIN ASBESTOS. AVOID CREATING DUST. INHALATION OF SUCH DUST IS A CANCER AND RESPIRATORY TRACT HAZARD. SMOKING BY INDIVIDUALS EXPOSED TO ASBESTOS FIBERS GREATLY INCREASES THE RISK OF SERIOUS BODILY HARM. UNLESS POSITIVELY CERTAIN THAT THE PRODUCT IS A NON-ASBESTOS CONTAINING MATERIAL, YOU MUST PRESUME IT CONTAINS ASBESTOS. REGULATIONS MAY REQUIRE THAT THE MATERIAL BE TESTED TO DETERMINE ASBESTOS CONTENT AND MAY GOVERN THE REMOVAL AND DISPOSAL OF MATERIAL. SEE CURRENT EDITION OF THE RESILIENT FLOOR COVERING INSTITUTE (RFCI) PUBLICATION “RECOMMENDED WORK PRACTICES FOR REMOVAL OF RESILIENT FLOOR COVERINGS” FOR DETAILED INFORMATION AND INSTRUCTIONS ON REMOVING ALL RESILIENT COVERING STRUCTURES.

AVISO DE SALUD IMPORTANTE PARA LOS RESIDENTES DE MINNESOTA: ESTOS MATERIALES DE CONSTRUCCIÓN EMITEN FORMALDEHIDOS. SE HA INFORMADO DE LA PRESENCIA DE IRRITACIÓN DE LOS OJOS, LA NARIZ Y LA GARGANTA, DOLORS DE CABEZA, NÁUSEAS Y VARIOS SÍNTOMAS PARECIDOS AL ASMA, INCLUIDAS DIFICULTADES PARA RESPIRAR, COMO RESULTADO DE LA EXPOSICIÓN A LOS FORMALDEHIDOS. LAS PERSONAS MAYORES Y LOS NIÑOS PEQUEÑOS, ADEMÁS DE CUALQUIER PERSONA CON ANTECEDENTES DE ASMA, ALERGIAS O PROBLEMAS PULMONARES, PUEDEN CORRER UN MAYOR RIESGO. ACTUALMENTE SE INVESTIGAN LOS POSIBLES EFECTOS A LARGO PLAZO DE LA EXPOSICIÓN A LOS FORMALDEHIDOS. UNA VENTILACIÓN DEFICIENTE PUEDE PROVOCAR QUE LOS FORMALDEHIDOS Y OTROS CONTAMINANTES SE

ACUMULEN EN EL AIRE DEL INTERIOR. LAS TEMPERATURAS INTERIORES ALTAS Y LA HUMEDAD AUMENTAN LOS NIVELES DE FORMALDEHIDOS. EN EL CASO DE LAS CASAS UBICADAS EN ÁREAS SUJETAS A TEMPERATURAS VERANIEGAS EXTREMAS, SE PUEDE USAR UN SISTEMA DE AIRE ACONDICIONADO PARA CONTROLAR EL NIVEL DE LA TEMPERATURA DEL INTERIOR. SE PUEDEN USAR OTROS MÉTODOS DE VENTILACIÓN MECÁNICA CONTROLADA PARA DISMINUIR LOS NIVELES DE FORMALDEHIDOS Y OTROS CONTAMINANTES DEL AIRE DEL INTERIOR. SI TIENE ALGUNA PREGUNTA ACERCA DE LOS EFECTOS EN LA SALUD DE LOS FORMALDEHIDOS, CONSULTE A SU MÉDICO O AL DEPARTAMENTO LOCAL DE SALUD.

¡ADVERTENCIA! NO DESCASCARE NI PULVERICE MECÁNICAMENTE EL PISO ELÁSTICO, EL REFUERZO, EL REVESTIMIENTO DE FIELTRO, EL ADHESIVO ASFÁLTICO “RECORTADO” NI OTROS ADHESIVOS EXISTENTES. EL REVESTIMIENTO ELÁSTICO INSTALADO ANTERIORMENTE PUEDE CONTENER FIBRAS DE ASBESTO O SÍLICE CRISTALINA. LOS PRODUCTOS EN ESTA CAJA NO CONTIENEN ASBESTO.

EVITE PRODUCIR POLVO. INHALAR ESTE POLVO ES UN RIESGO DE CÁNCER Y DE IRRITACIÓN DE LAS VÍAS RESPIRATORIAS. SI LAS PERSONAS EXPUESTAS A FIBRAS DE ASBESTO FUMAN, CORREN MAYOR RIESGO DE PADECER LESIONES CORPORALES GRAVES. A MENOS QUE TENGA LA CERTEZA DE QUE EL PRODUCTO ES DE UN MATERIAL QUE NO CONTIENE ASBESTO, DEBE ASUMIR QUE SÍLO CONTIENE. ES POSIBLE QUE LAS NORMAS REQUIERAN QUE SE PRUEBE EL MATERIAL PARA DETERMINAR EL CONTENIDO DE ASBESTO Y SE PUEDE ORDENAR EL RETIRO Y LA ELIMINACIÓN DEL MATERIAL. CONSULTE LA EDICIÓN ACTUAL DE LA PUBLICACIÓN “PRÁCTICAS DE TRABAJO RECOMENDADAS PARA EL RETIRO DE REVESTIMIENTOS PARA PISOS ELÁSTICOS” DEL INSTITUTO DE REVESTIMIENTOS PARA PISOS ELÁSTICOS (RFCI, POR SUS SIGLAS EN INGLÉS) PARA OBTENER INFORMACIÓN DETALLADA E INSTRUCCIONES PARA EL RETIRO DE TODAS LAS ESTRUCTURAS DE REVESTIMIENTO ELÁSTICO.

CLEANING & CARE INSTRUCTIONS

Congratulations on choosing your new moisture resistant laminate floor. This floor is made from wood and is virtually maintenance free. For routine care, just sweep, vacuum (use hard floor setting and no beater bar) and damp mop to keep your floor clean. If stubborn spots still remain, use a laminate floor cleaner.

General Do's and Don'ts

- Do damp mop by applying cleaning solution or water to the mop/cleaning cloth and not directly to the floor.
- Do use entry doormats at each entrance to your home to prevent dirt, sand, grit and other substances from being tracked onto the floor.
- Do use wide-bearing, non-staining floor protectors such as felt protectors, for chair legs and table legs.
- Do use protective mats under rolling chairs and keep furniture casters clean.
- Do not leave any amount of liquid (water, juice, soft drink, alcohol, etc.) on the floor for more than the time necessary to clean the spill. Immediately wipe up wet areas.
- Do not use any cleaning agents containing wax, oil or polish. Left over residue from these agents can leave a dull film on the floor.
- Do not apply cleaning solution or water directly to the floor; apply to the mop/cleaning cloth.
- Do not use abrasives, such as steel wool or scouring powder, as these could scratch the floor.
- Do not use a steam cleaner.
- Do not slide or roll heavy furniture or metal items across the floor.

Specific Cleaning Solutions

- Juice, wine, grease, chocolate: dampen a rag with water and a laminate floor cleaner and spot clean.
- Cigarette burns, asphalt, shoe polish, paint, ink, crayon, dried foods, nail polish: dampen a rag with rubbing alcohol or nail polish remover and spot clean.

- Candle wax, chewing gum: allow to harden and gently scrape with a plastic scraper.

For questions please call toll-free: 866-892-4633 or visit www.swisskronousa.com

LIMPIEZA Y CUIDADO

Felicidades por elegir su nuevo resistente a la humedad de piso laminado. Este piso es de madera y es virtualmente libre de mantenimiento. Para atención de rutina, sólo barrido, vacío (configuración piso duro y ninguna barra del batidor) y trapeador húmedo para mantener su piso limpio. Si siguen las manchas persistentes, use limpiador un suelo laminado.

General de hacer o no hacer

- Haga un trapeador húmedo aplicando solución de limpieza o agua en el trapeador / paño de limpieza y no directamente al piso.
- Use felpudos de entrada en cada entrada de su hogar para evitar que la suciedad, la arena, la arena y otras sustancias sean rastreadas en el piso.
- Use protectores de piso que no ensucien y que sean anchos, como protectores de fieltro, para patas de sillas y mesas.
- Use tapetes protectores debajo de sillas rodantes y mantenga limpias las ruedas de los muebles.
- No deje ninguna cantidad de líquido (agua, jugo, refrescos, alcohol, etc.) en el piso por más tiempo del necesario para limpiar el derrame. Limpie inmediatamente las áreas húmedas.
- No use ningún agente de limpieza que contenga cera, aceite o abrillantador. Los restos sobrantes de estos agentes pueden dejar una película opaca en el suelo.
- No aplique soluciones de limpieza o agua directamente al piso; aplicar a la fregona / paño de limpieza.
- No use abrasivos, como lana de acero o polvo abrasivo, ya que podrían rayar el piso.
- No use un limpiador a vapor.
- No deslice ni ruede muebles pesados o elementos metálicos por el piso.

Soluciones de limpieza específicas

- Jugo, vino, grasa, chocolate: humedezca un trapo con agua y un limpiador para pisos laminados y manche limpio.
- Quemaduras de cigarrillos, asfalto, betún para zapatos, pintura, tinta, lápices de colores, alimentos secos, esmalte de uñas: humedezca un trapo con alcohol o quitaesmalte de uñas y manche y limpie.
- Cera de vela, goma de mascar: permita endurecer y raspe suavemente con un raspador de plástico.

Si tiene preguntas, llame al número gratuito: 866-892-4633 o visite www.swisskronousa.com

REMEMBER, this floor is made from real wood, not plastic. Using too much water or any other liquid cleaning solution could result in the planks swelling, creating permanent damage to your floor. This would NOT be covered by Manufacturer's warranty.

RECUERDE, este piso está hecho de madera real, no de plástico. Usar demasiada agua o cualquier otra solución de limpieza líquida puede hacer que los tablones se hinchen, creando un daño permanente a su piso. Esto NO estaría cubierto por la garantía del fabricante.